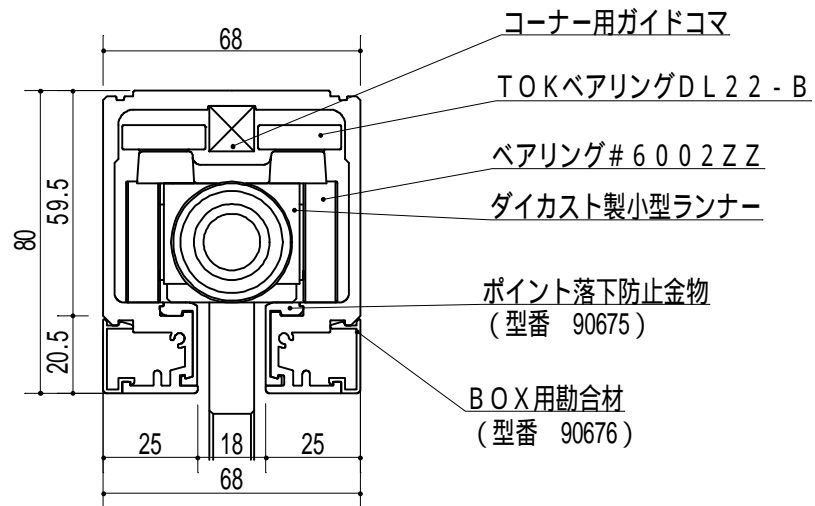


製品名	AC-4BOX型(小型4輪・露出タイプ)	材質	アルミ押出型材(A6063-T5)		
ランナー	4輪ベアリング方式+スライダ併用型	型番	XP-0098-2(三協アルミ)		
ボルト径	12mm軸・4分軸・14mm軸	適応荷重	100kg/枚	縮尺	1/2
ボルト長	R下55 R下65 R下75	表面処理	シルバーアルマイト	定尺	4000mm



BOX勘合材組込型断面図(1/2)